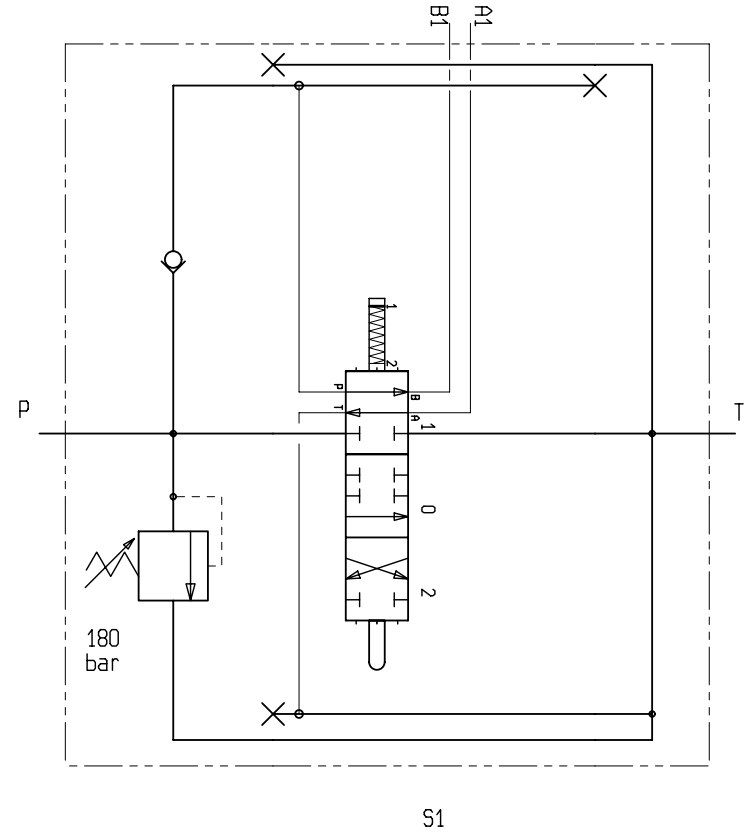
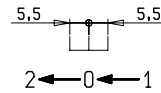
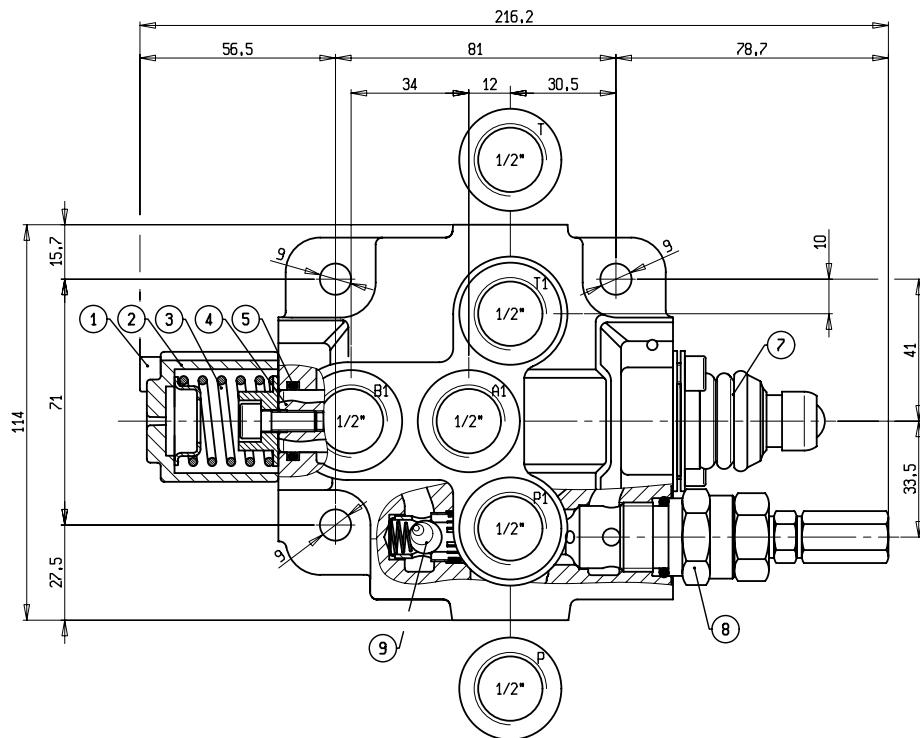
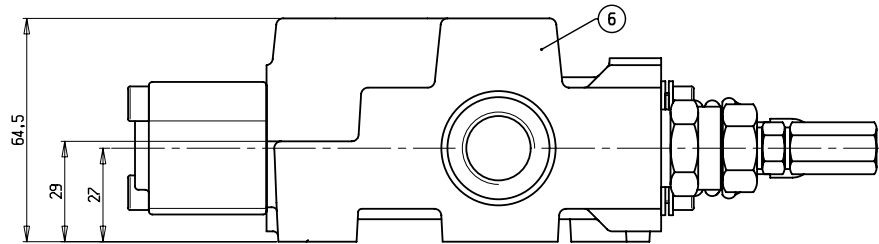


NON INTERPRETATE IL DISEGNO ; SE AVETE DUBBI CHIEDETE / DO NOT SCALE THIS PRINT - PLEASE INQUIRE IF THERE ARE QUESTIONS



9	WUS00140000	ASSIEME CARTUCCIA UNR PER DN	1
8	WPD02M20180	CARTUCCIA UMP DIR. COMP. A GR. 2	1
7	5XA1055008	ASSIEME AZIONAMENTO A SFERA HG	1
6	4U18BBB88NN001	SEM. DN1 1/2G + PRED.C.D. PP1T1	1
5	350B17086NR60	OR 617 DF2,62 DI17,86 60sh	2
4	2921XX01001	SPOLA DN C.1 25-50 L/MIN. SENZA APPEND.	1
3	580550510	KIT POS. S PER MD C.5.5mm MOLLA 26320091	1
2	277110201	PORTAPOSIZIONATORE IN ALLUMINIO S	1
1	390100604001	VITI TCCE 6X40 UNI 5931 8.8 ZNC	2

Pos.	Codice	Descrizione	Q.ta
0	Emissione		
Rev.	Descrizione Modifica / Modify description	N.Nori	30/5/2006
		Operat./Designer	Date / Date

Descrizione / Description
DN/1 BZ S1 PP1T1
CON KIT APP. A SFERA

		Contaminazione Ammissibile 20/18/13 ISO	Foglio / Sheet
		Operating Contamination FDS1 4406.2 1999.1/1	
Scale / Scale	Derivato da / derive from	1:1	Rev. 0
		6DV1BCCZ180051	Rev. 0

REPRODUCTION NOT PERMITTED ALL RIGHTS RESERVED / TOUPE REPRODUCTION NON AUTORIZSEE EST INTERDITE / VIETATE LE RIPRODUZIONI NON AUTORIZZATE